

Matthias Liebig

Enrico Hartung

Information Rules I

Prof. Bernd Lutterbeck

Damals wie heute...

- Unverständliche Patentbeschreibungen
- Unzureichende Patentprüfungen / Vergabepaxen
- Gesetze greifen nicht
- Patente als Einnahmequelle
- Strategische Patente

Unverständliche Patentbeschreibungen

Patentantrag von Galileo Galilei (1594)

„Ich, Galileo Galilei habe ein Werk erfunden, um Wasser zu heben und Ländereien zu bewässern, und zwar sehr leicht, mit wenig Unkosten und großem Vorteil, derart, daß bei einem Antrieb durch nur ein Pferd zwanzig Wasserläufe, die sich an ihm befinden, vollkommen ununterbrochen springen werden.

Da es mir aber nicht zusagt, daß jene Erfindung, die mein Eigentum ist [...], Gemeingut eines jeden beliebigen wird, so bitte ich ehrerbietig,[...] daß außer meiner Person oder meinen Erben oder solchen, die von mir oder von ihnen ein Recht dazu erhalten, es niemandem gestattet sei, besagtes mein neues Werk anzufertigen, noch es anfertigen zu lassen, noch es, wenn angefertigt, zu gebrauchen, noch es in abgeänderter Form zu anderen Zweck mit Wasser oder einem anderen Stoff zu gebrauchen [...]"

Unverständliche Patentbeschreibungen

Aktuelles Beispiel (2003)

„Vorrichtung zum Konvertieren von Informationen, mit einer Empfangseinrichtung (2) zum Empfangen von Informationen, mit einer Schnittstelleneinrichtung (3) zum Umsetzen der empfangenen Informationen und einer Sendeeinrichtung (4) zum Senden der umgesetzten Informationen. [...]“

DE10133111 A

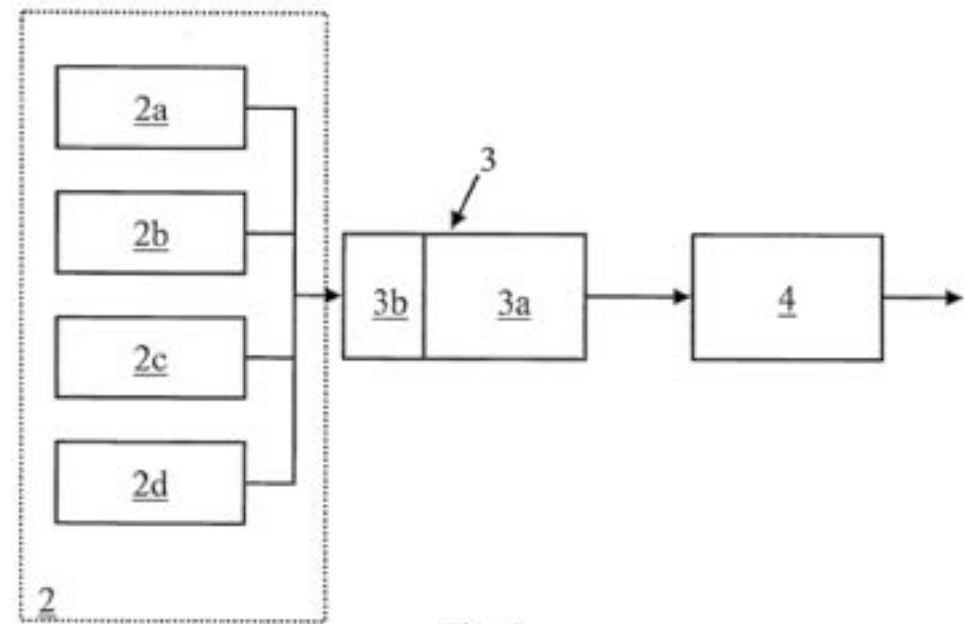


Fig. 1

Patente unter Königin Elizabeth I. (1558-1603)

- Ziel: englische Wirtschaft voranzutreiben
- Mittel zur Wirtschaftssteuerung
- Erteilung von Monopolen in versch. Bereichen
- Patente erhielten Günstlinge der Königin
- Absurde Patente wie „Kneipenpatent“

Aktuelle Patentbeispiele

„Verfahren zur Installation von Software auf einem Computer und Computersystem zur Durchführung des Verfahrens“, Voelcker Informatik AG (2004)

DE10249611 B

„Stateless shopping cart for the web“, SUN Microsystems Inc. (1997)

EP807891 und EP784279

„A method for fulfilling requests of a web browser“, IBM (US) (1996)

EP0747840

Gesetze greifen nicht

Statute of Monopolies (25. Mai 1624)

- Vom Parlament verabschiedet
- Monopole unwirksam und gesetzeswidrig
- Ausnahme: Erfindungen
- Patente an „ersten und wahren Erfinder“
- Patentdauer maximal 14 Jahre

Gesetze greifen nicht

Richtlinie EU-Kommission:

„Die Mitgliedstaaten stellen sicher, dass die Voraussetzung der erfinderischen Tätigkeit nur erfüllt ist, wenn eine computerimplementierte Erfindung einen technischen Beitrag leistet.“

Vorschlag für eine Richtlinie des Europäischen Parlaments und des Rates - über die Patentierbarkeit computerimplementierter Erfindungen, 20.02.2002, Artikel 4 Absatz 2

Patente als Einnahmequelle

Patente unter König Charles I. (1625-1649)

- Patente, die gegen Statute of Monopolies verstoßen
- Einnahmequelle unabhängig von Steuergeldern
- Fehlende Kompetenz
- Parlament schreitet ein

Patente als Einnahmequelle

Resümee des Deutschen Patent- und Markenamts

„Das Patentamt arbeitet selbsttragend ohne Zuschüsse von Steuergeldern“

Behördenpräsident Dr. Jürgen Schade, März 2002

■ **7549 EU-Patentanmeldungen 2003 (Datenverarbeitung)**

Quelle: Europäisches Patentamt - Jahresbericht 2003

Strategische Patente

James Watt und die Dampfmaschine

- 1769 Patent auf Verbesserung für Dampfmaschine
- Patente auf 5 verschiedene Getriebearten
- Prozesse um Patentverletzung
- Monopol bis 1800

Strategische Patente

Cross-licensing - „Gleichgewicht des Schreckens“

- Anlage von Patentportfolios
- Patente als Schutz vor Patentverletzungsklagen
- Patente als Tauschobjekte
- Strategische Patente

Fritz Machlup 1958

„[...] if we did not have a patent system, it would be irresponsible, on the basis of our present knowledge of its economic consequences, to recommend instituting one. But since we have had a patent system for a long time, it would be irresponsible, on the basis of our present knowledge, to recommend abolishing it.“

Fritz Machlup zit. nach Kitch 1998 in seiner Kommentierung des Stichworts „patents“ in Palgrave: Dictionary of Economics and the Law, 1998